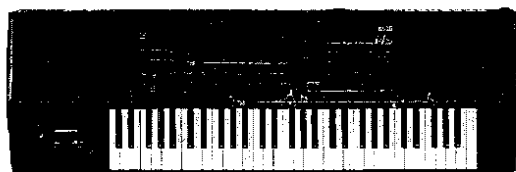


**Einbauanleitung
Festplattenerweiterung**

i4S HD



Einbauanleitung für die Festplattenerweiterung KORG i4S

Der Einbau dieser Festplatte darf nur vom autorisierten Fachhandel vorgenommen werden. Für Schäden, die durch unsachgemäßen Einbau hervorgerufen werden, übernehmen wir keinerlei Haftung.

Inhalt

1. Allgemeines
2. Sicherung der Daten
3. Inhalt des Einbaukits
4. Öffnen des Keyboards
5. Einbau des Harddisk-systems
6. Inbetriebnahme, Initialisierung
7. Formatieren der Festplatte und Disketten

1. Allgemeines

Führen Sie den Einbau nur in einem sauberen und trockenen Raum durch. Bedenken Sie, daß sich im Inneren des i4S empfindliche elektronische Bauelemente befinden, die durch elektrostatische Entladung zerstört werden könnten. Vermeiden Sie deshalb, die Kontakte der Bauelemente zu berühren.

Zum Einbau benötigen Sie einen Steckschlüssel, einen Kreuzschlitzschraubendreher, und einen kleinen flachen Schraubendreher bzw. eine EPROM-Zange zum Umsetzen des Betriebssystems.

2. Sicherung der Daten

Bevor Sie mit dem Einbau beginnen, sollten Sie alle Daten des i4S auf einer Diskette sichern. Nutzen Sie dazu die Funktion "Save All Data" im Disk Menü auf der Seite "2-2".

3. Inhalt des Einbaukits

Zum Einbaukit gehören:

- Harddiskboard incl. Festplatte
- 4 Abstandsbolzen
- 4 Kreuzschlitzschrauben M3
- "HD"- Aufkleber
- Einbauanleitung
- Bedienungsanleitung

4. Öffnen des i4S Keyboards

Schalten Sie das Gerät aus und lösen Sie alle Verbindungsleitungen, insbesondere den Netzstecker des Keyboards.

Legen Sie nun das Keyboard so auf die Oberseite, daß die Rückwand des i4S zu Ihnen zeigt (Bitte achten Sie auf den Joystick und benutzen Polster unter dem Gerät). Schrauben Sie alle Kreuzschlitzschrauben auf der Geräteunterseite heraus (siehe Abb.2). Um den Boden des i4S herausnehmen zu können müssen wirklich alle Schrauben am Boden gelöst werden. Zum Aufklappen des Verstärkerteils müssen nun die acht (in der Abb.1 mit einem Stern "*" gekennzeichneten) Schrauben an der Rückseite des Gerätes gelöst werden (Abb.1). Sie können jetzt den Geräteboden abnehmen. Sie sehen die Boxen und das Verstärkerteil vor sich (Abb.4). Lösen Sie die drei (mit einem Stern "*" gekennzeichneten) Messingschrauben, die den Verstärker am Rahmen des Gerätes halten. Klappen Sie nun den Verstärker vorsichtig nach oben und stecken ihn in die Führung des Rahmens siehe (Abb.4).

5. Einbau des Harddisk-Systems

In Abbildung 3 sehen Sie das mit einem Pfeil gekennzeichnete IC23 ("*"). Dieses enthält das Betriebssystem ihres i4S. Nehmen Sie es mit Hilfe einer EPROM-Zange bzw. eines flachen Schraubendrehers heraus. (Achten Sie darauf, daß Sie mit dem Schraubendreher nicht unter den Sockel des EPROM drücken. Es könnte das Mainboard beschädigt

werden.) Setzen Sie nun das EPROM auf den freien Platz der Harddiskerweiterung. Die Nase des EPROM muß zur Harddisk zeigen. Lösen Sie die **ABB. 5** gekennzeichneten Schrauben am Harddiskboard und ersetzen diese durch die mitgelieferten Abstandsbolzen. Stecken Sie dann den Connector des Harddiskboards in den Sockel des **IC23**, legen die Erweiterung auf die eingesetzten Abstandsbolzen und befestigen Sie diese mit den beigelegten M3 Schrauben. Klappen Sie nun den Verstärker wieder herunter und schrauben ihn fest. Zum Schluß legen Sie den Geräteboden auf und drehen alle Schrauben wieder ein. Die Schrauben ohne Sprengring sind zur Befestigung der Lautsprecher.

6. Inbetriebnahme, Initialisierung

Damit das KORG i4S richtig arbeitet, muß zunächst noch **Initialisiert** werden. Halten Sie dazu die Tasten "**Program**" und "**Disk**" und schalten Sie das Gerät ein. Danach sollte es ausgeschaltet und normal wieder eingeschaltet werden. Der i4S ist nun Initialisiert und Sie müssen Ihre Daten neu einladen.

7. Formatieren der Festplatte und Disketten

Die "**Format-**" Funktion befindet sich auf **Seite 7-1** im Disketten Menü.

7.1.) Formatieren von Disketten

Das Formatieren von Disketten ist immer möglich. Wählen Sie das Diskettenlaufwerk an, indem Sie die Taste "**DISK**" gedrückt halten und dazu die Cursor-Position-Taste "**A**" drücken.

Anschließend wird der Befehl mit den Cursor-Position-Tasten "**G**" und "**H**" ausgeführt.

Wurde die Diskette bereits einmal formatiert erscheint im Display noch einmal die Nachfrage

"Continue? YES NO". Sie können nun mit den Cursor-Position-Tasten "**E**" und "**F**" für "**YES**" fortfahren oder mit "**G**" und "**H**" für "**NO**" die Formatierung abbrechen.

7.2.) Formatieren der Harddisk-Partitionen

Jede der 20 Harddisk-Partitionen kann, bzw. muß (nach dem Einbau der Harddiskerweiterung) einzeln formatiert werden.

Hinweis: Die Funktion zur Formatierung der Festplattenpartitionen ist nur freigegeben wenn Sie beim Einschalten der i4S HD die "PROGRAM" und "GLOBAL" Tasten gedrückt halten.

Im Anschluß wählen Sie die Harddisk-Partition wie in der Bedienungsanleitung beschrieben aus. Danach wird der Befehl mit den Cursor-Position-Tasten "G" und "H" ausgeführt.

Wurde die Harddisk-Partition bereits einmal formatiert oder enthält Sie bereits Daten, erscheint im Display noch einmal die Nachfrage "Continue? YES NO", Sie können nun mit den Cursor-Position-Tasten "E" und "F" für "YES" fortfahren oder mit "G" und "H" für "NO" die Formatierung abbrechen.

Wichtiger Hinweis: Alle Festplattensysteme wurden vor dem Verkauf in einem Testlauf überprüft. Daher ist die Festplatte zum Teil formatiert oder enthält Testdaten. Der Einbau in das Keyboard bedeutet trotzdem einen größeren Eingriff in das Betriebssystem. Es ist daher notwendig, daß das Gerät nach dem Eingriff initialisiert und komplett neu formatiert wird. Erst dann ist eine einwandfreie Funktionsweise gewährleistet.

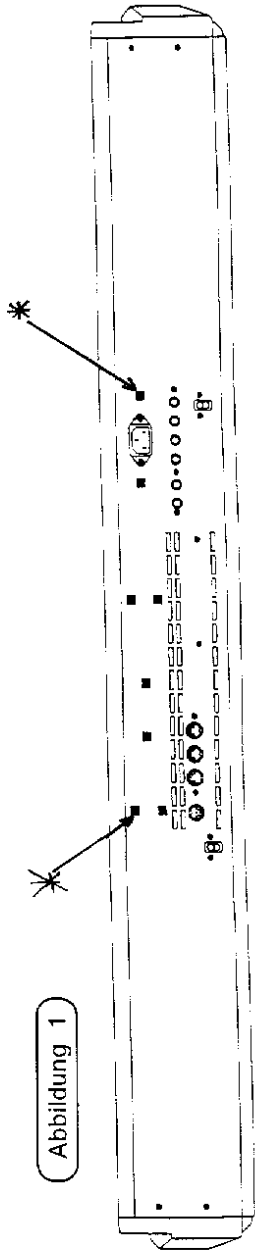


Abbildung 1

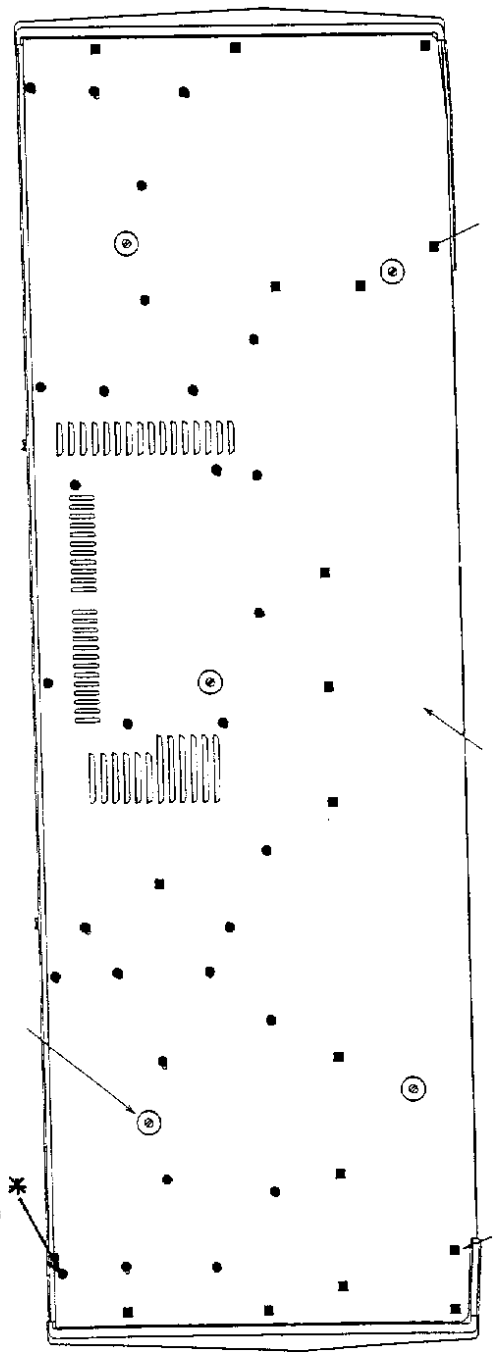


Abbildung 2

Abbildung 3

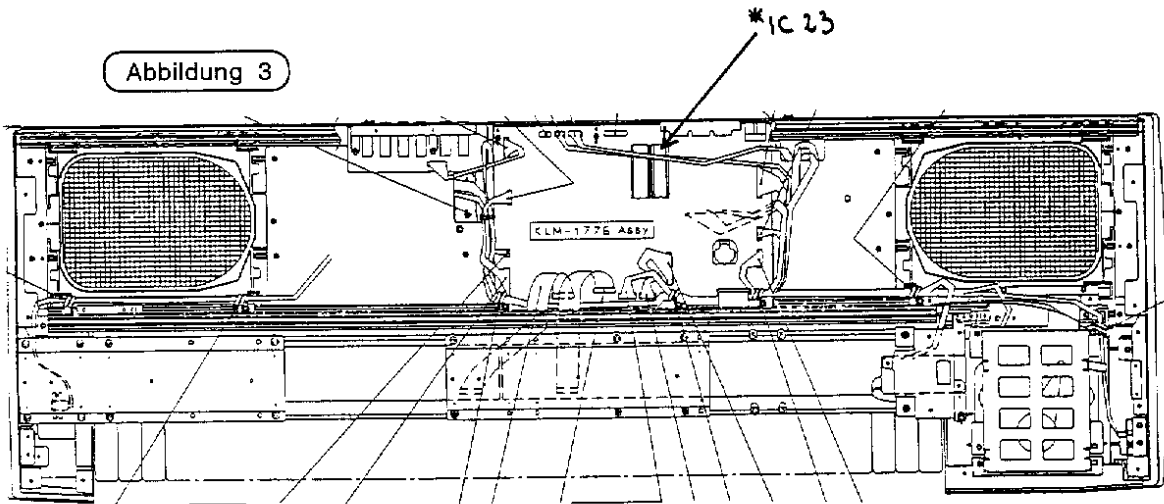


Abbildung 4

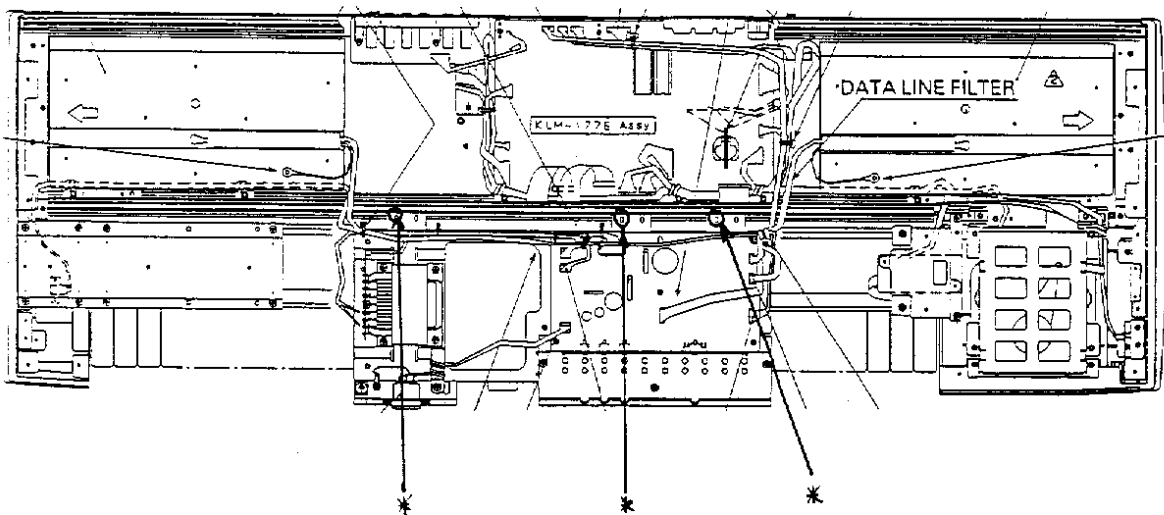


Abbildung 5

